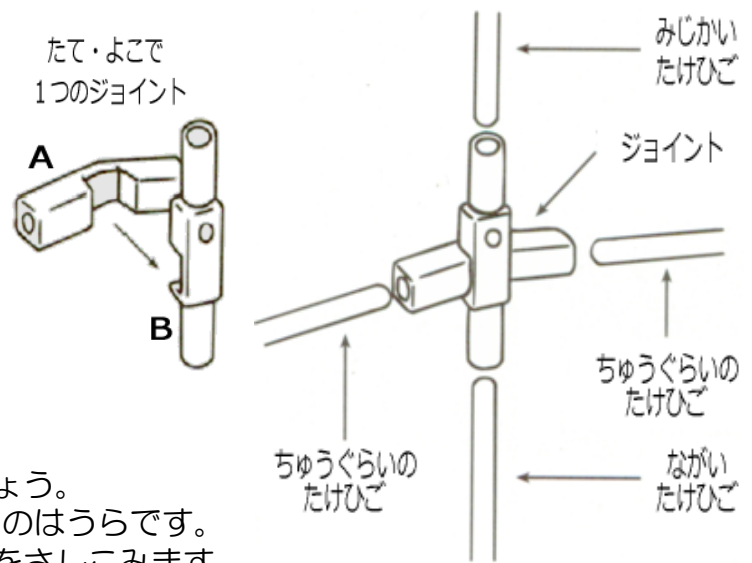


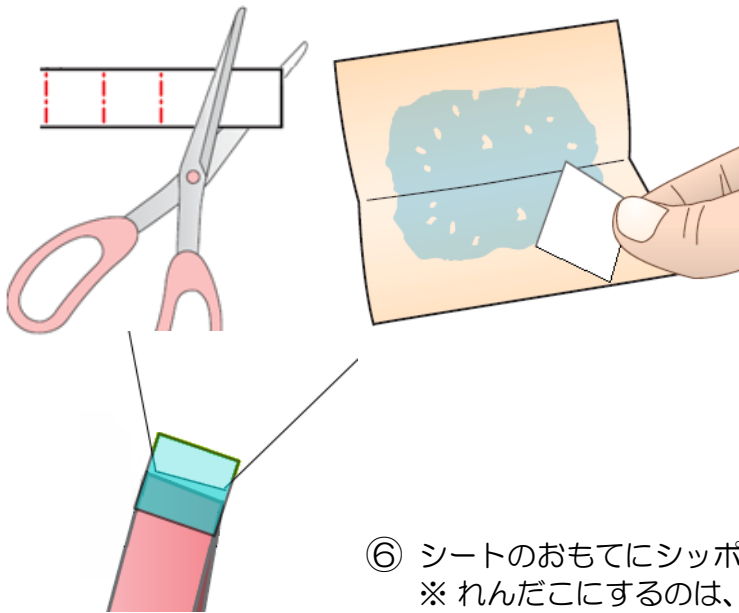
# 和紙の10連凧

http://www.windlove.net  
株式会社ウインドラブ

| ざいりょう (ないようひん) |       |
|----------------|-------|
| たこのシート (和紙)    | 10 まい |
| みじかい竹ひご        | 10 ぼん |
| ちゅうぐらいの竹ひご     | 20 ぼん |
| ながい竹ひご         | 10 ぼん |
| 和紙のおび          | 10 まい |
| ジョイント Aの形      | 10 こ  |
| ジョイント Bの形      | 10 こ  |
| シippo          | 11 まい |
| シippoをはる四角いシール | 10 まい |
| わゴム            | 20 こ  |
| たこ糸            | 1 こ   |
| ツルツルした紙        | 1 まい  |



- ① たこの紙のおもてにすきなえをかきましょう。  
※ えをかくほうがおもて、竹ひごをはるのはうらです。
- ② くみあわせたジョイントの穴に、竹ひごをさしこみます。
- ③ 和紙を 四角く、はさみで切ります。
- ④ ツルツルした紙にボンドをすこしのせ、2つにおいて、うえからゆびでおしてひろげます。  
ボンドがうすくひろがったら、四角い和紙をのせます。
- ⑤ たこのシートとジョイントの穴をあわせ、竹ひごをボンドをぬった和紙ではります。



- ⑥ シートのおもてにシippoを  
※ れんだこにするのは、大

